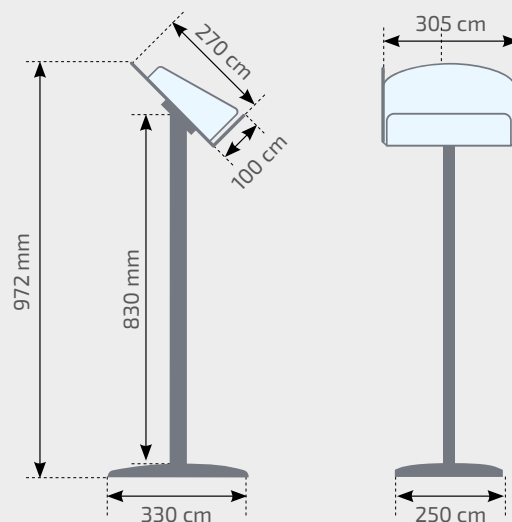
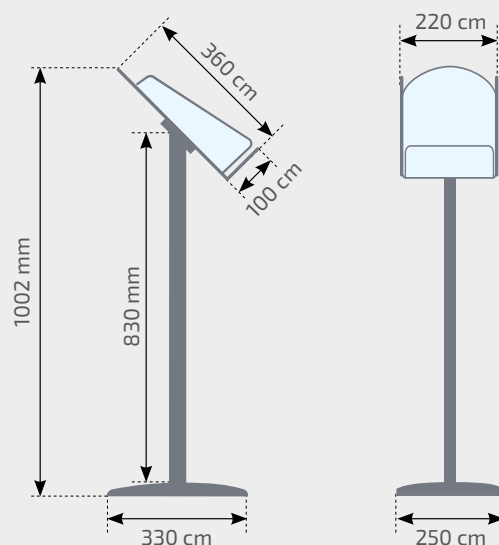




A4 Horizontal (3301)

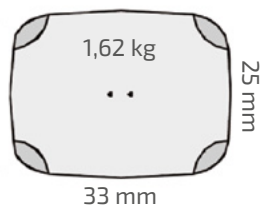


A4 Vertical (3302)

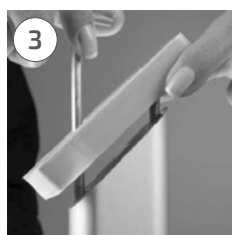
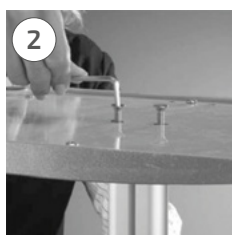
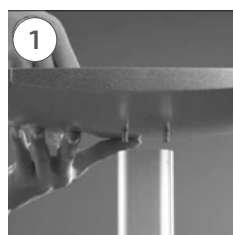
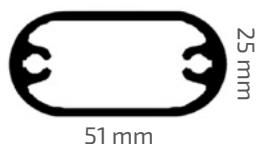


- Alu brochurestander med tung fod, vertikal eller horisontal.
- A4 brochureholder af stærk slagfast polycarbonat.
- Ekstra brochureholder kan købes som tilbehør.

**Decorative base**  
Powdercoated 9006



**Aluprofile**



Model	Art.no.	Capacity	Colour	Total W x H	Package size and weight	Pallet size and quantity
800	3301	29,7 x 21 cm A4 horisontal	Alu/Transparent	30,5 x 97,2 cm	28 x 88 x 14 cm 3,5 kg	80 x 120 x 220 cm 40 pcs
800	3302	21 x 29,7 cm A4 vertikal	Alu/Transparent	22 x 100,2 cm	28 x 88 x 14 cm 3,5 kg	80 x 120 x 220 cm 40 pcs